

MODIX
Simply. Smart.™

Transportadores Protectores ModiSoft



MODIX
CORPORATION

Simple.

Transportadores Protectores ModiSoft



Transportador sobre una máquina de moldeo
MDX 230



Conexión Neumática a
la Máquina

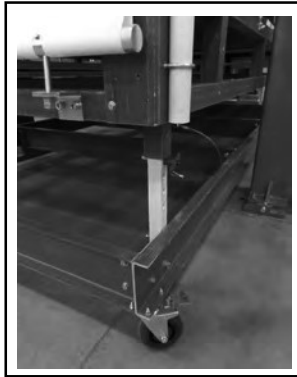


Alas laterales extra grandes para mantener
partes en el transportador

Compatible con todos los tipos de maquinas



Plato de empuje



Altura ajustable
independiente



Estructura hecha de fibra de vidrio ligera

Características y Beneficios

Base composite

Superficie flexible del transportador

Ligero

Empuje de 1/4" para conectar el fitting para la conexión
del cilindro de aire

Permite el flujo de agua

Cuatro pivotes y ruedas con traba para la facilidad
de desplazamiento

Tensión ajustable para alcanzar un
amortiguamiento deseado

No daña las partes

Esquinas de vinilo reforzado para prolongar
su vida útil y fuerza

Inoxidable

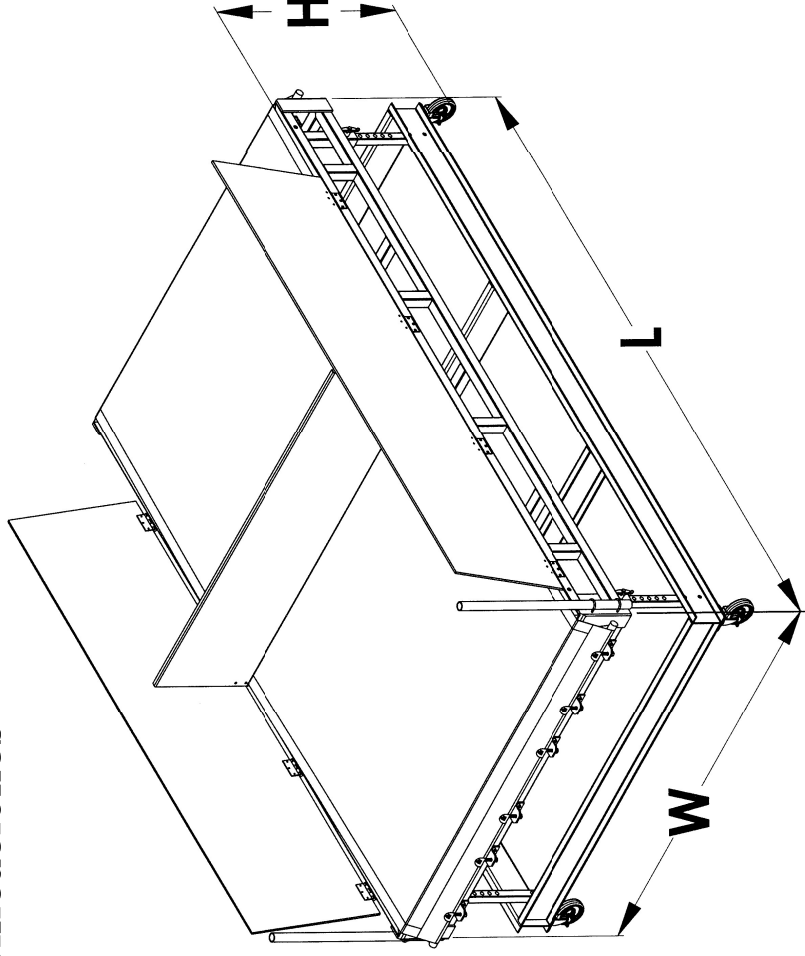
Solenoides de 110V disponible para integración simple

Fácil de ajustar

Inteligente.

Transportadores Protectores ModiSoft

Especificaciones



Disponible en tres tamaños estándar

Pequeño:

L 120" W 60 1/4" H Ajustable de 27 1/2" a 36 1/2"

Medio:

L 120" W 72 1/4" H Ajustable de 27 1/2" a 36 1/2"

Grande:

L 120" W 86 3/4" H Ajustable de 27 1/2" a 36 1/2"

Soluciones personalizadas disponibles

EL Programa de Automatización y manejo MODIX.

Habiendo visitado muchas plantas diferentes a través de los años, el equipo de MODIX ha visto muchas formas de proteger las partes moldeadas. De estas visitas, hemos identificado tres opciones, que hemos implementado en el mercado para nuestros clientes.

1. Sistema de selección y manejo desde arriba.
2. Sistema robótico desde abajo.
3. Sistema de empuje en el transportador debajo de la prensa.

Conforme hemos ido examinando las necesidades de nuestros clientes, nos dimos cuenta de la necesidad de proveer un transportador confiable, ligero y fácil de manejar que proteja tus partes moldeadas. Como resultado el sistema de transportador ModiSoft fue desarrollado, con tus necesidades en mente. Nuestros transportadores encajan en todas las prensas estándar y son la opción más costeable de las tres mencionadas.

Hemos tomado un sistema probado que ha estado en el mercado por muchos años, dándole una reingeniería con tecnología confiable, usando materiales ligeros para un mejor manejo. Así, que, sin importar la forma de tu prensa de moldeo de tu elección, el sistema de transportador ModiSoft es la mejor solución para ayudarte a proteger tus partes.

SIMPLE. INTELIGENTE.